



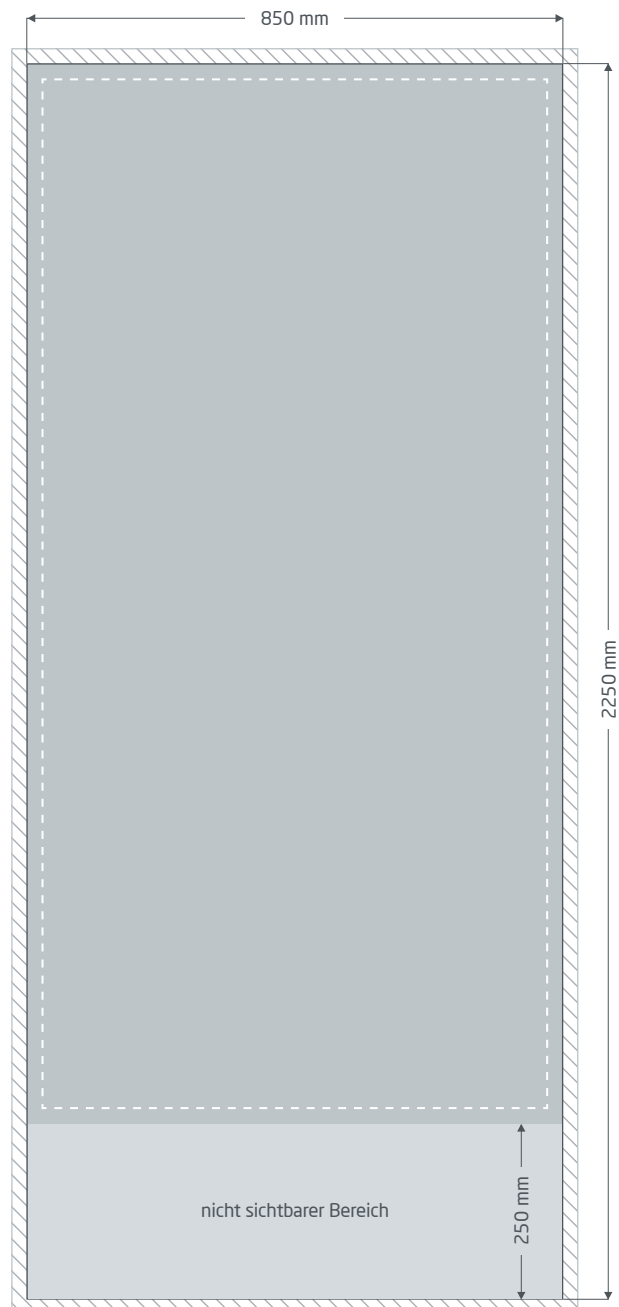
## Rollup | Classic | 85 × 200 cm

### Endformat (TrimBox):

850 × 2250 mm

### Allgemeine Hinweise:

- Ausführung: Komplettsystem (Druck und Gehäuse), inklusive Tragetasche
- Aluminiumgehäuse mit einem aufstellbaren Fuß
- Geeignet für den Innenbereich und regelmäßigen Einsatz.
- Banner 4/0-farbig bedruckt.
- Für tiefschwarze Elemente empfehlen wir den Schwarzton in folgender Mischung anzulegen: C 60 % | M 40% | Y 20 % | K 100 %
- Weitere Informationen zum Produkt, Bannerwechsel/Konfektionierung, Spannfederjustierung und die Aufbauanleitung finden Sie auf den folgenden Seiten dieses Datenblattes.
- Bitte ein PDF mit einer Einzelseite liefern.



#### Beschnittzugabe: mind. 10 mm

Elemente, die bis an den Seitenrand heranreichen, benötigen eine Beschnittzugabe. Dieser Bereich entfällt bei der Weiterverarbeitung.



**Endformat:** Größe des sichtbaren Banners.



#### Sicherheitsabstand: mind. 40 mm

Wichtige Text- und Bildelemente sollten wegen Fertigungstoleranzen einen Sicherheitsabstand zum Endformat aufweisen.



**Nicht sichtbarer Bereich:**

Wird in der Kassette angebracht.

## Aufbauanleitung » Rollup Classic

### Lieferumfang



Transporttasche

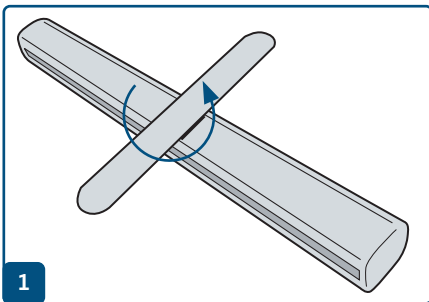


Kassette mit Bannerdruck



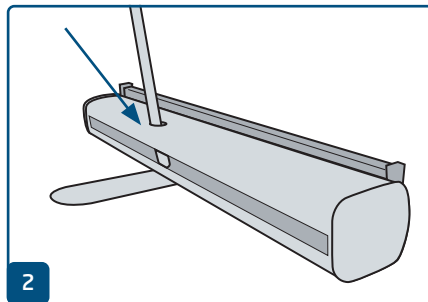
Stange

### Aufbau



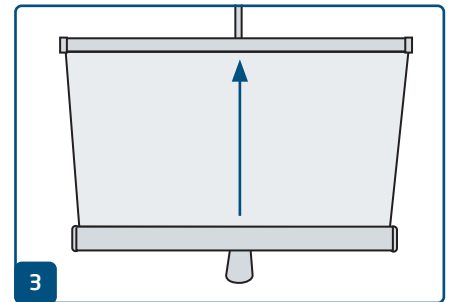
1

Stellen Sie den Fuß so ein, dass das Rollup sicher steht.



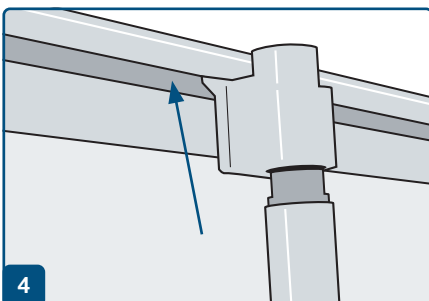
2

Klappen Sie die dreiteilige Stange aus und stecken Sie sie zusammen. Der untere Teil der Stange (ohne Plastikaufsatz) wird in das Loch im Gehäuse gesteckt.



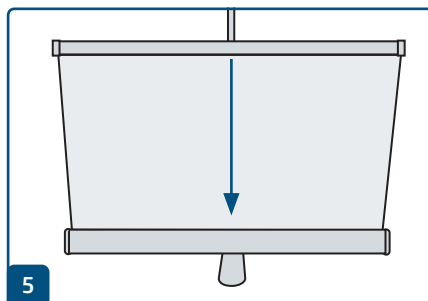
3

Ziehen Sie die Druckbahn gerade aus der Basis heraus.



4

Lassen Sie die Plastikhalterung an der Oberseite der Stange in die Klemmleiste einrasten. Das geht einfacher, wenn Sie sich hinter das System stellen und dieses beim Herausziehen des Bannerdrucks leicht schräg kippen.

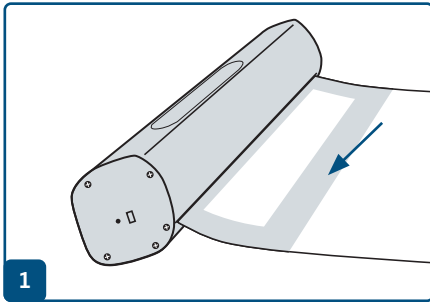


5

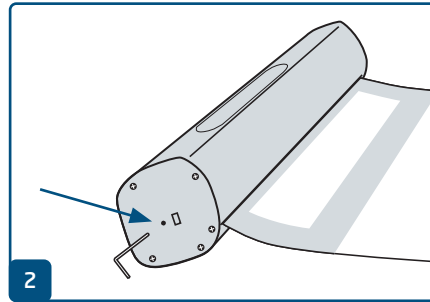
Beim Abbau den Bannerdruck möglichst gerade einziehen lassen.

## Bannerwechsel/Konfektionierung » Rollup Classic

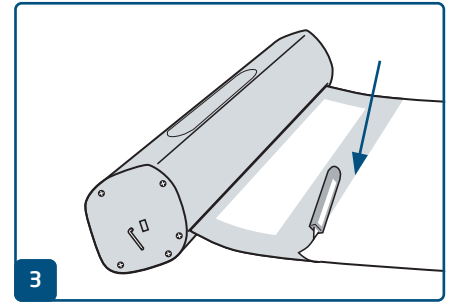
### Banner tauschen/konfektionieren



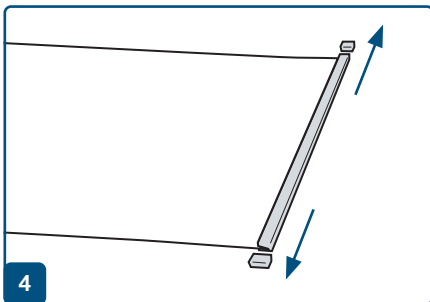
**1** Bannerdruck gerade herausziehen, bis der Klebestreifen auf der Rückseite sichtbar ist.



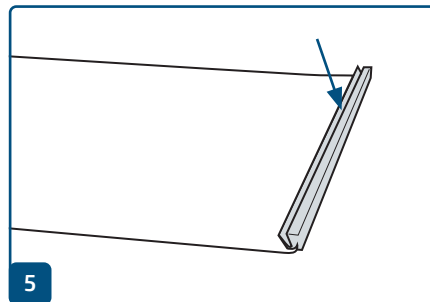
**2** Sicherungsstift rechts in die Kassette einstecken, um den Mechanismus zu fixieren.



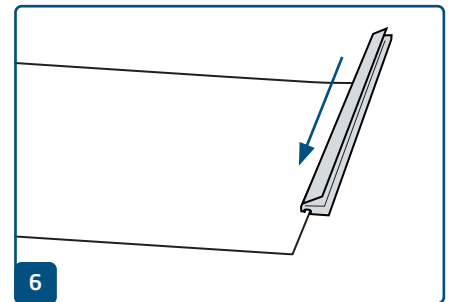
**3** Schutzfolie entfernen und den alten Bannerdruck lösen.



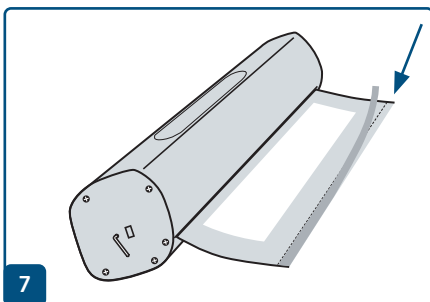
**4** Die Deckel von der Klemmleiste entfernen.



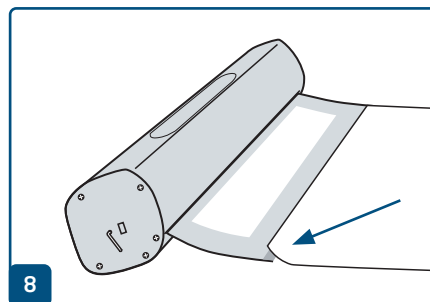
**5** Die Klemmleiste öffnen und das alte Banner entfernen.



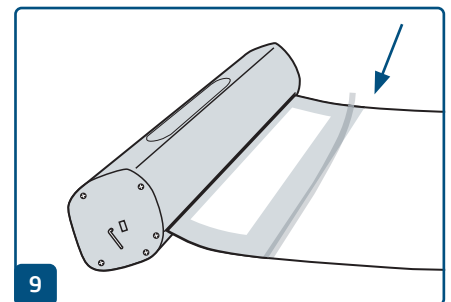
**6** Die Klemmleiste auf den oberen Rand des neuen Banners schieben und zudrücken. Die Deckel wieder aufsetzen.



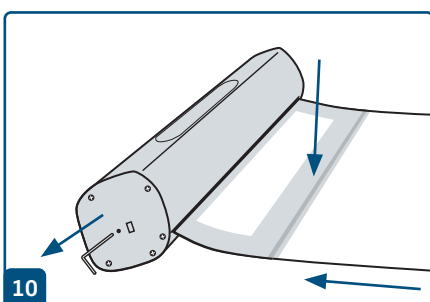
**7** Bei Konfektionierung: Die Schutzfolie lösen. Bei Bannerwechsel: Doppelseitiges Klebenband entlang der Linie aufbringen.



**8** Das untere Ende des Bannerdrucks mit Druckbild nach oben entlang der roten Linie aufkleben.



**9** Gegebenenfalls zusätzlich mit Klebeband auf der Rückseite sichern.

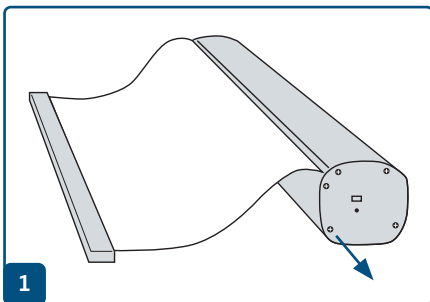


**10** Den Druck gut festhalten und den Sicherungsstift entfernen, um den Mechanismus zu reaktivieren. Dann den Bannerdruck vorsichtig und gerade einziehen lassen.

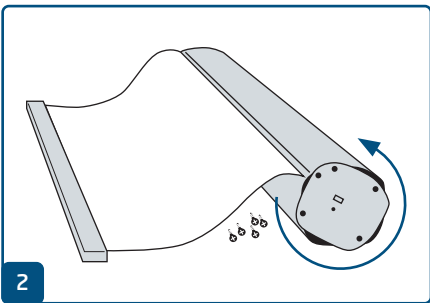
## Federspannung wiederherstellen » Rollup Classic

### Federspannung nachjustieren

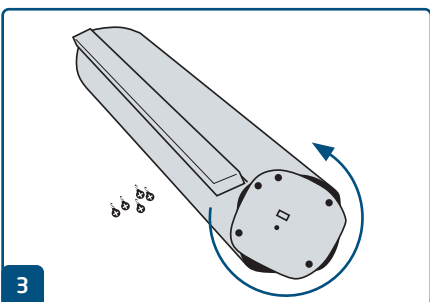
Hat der Federkern des Rollups seine Spannkraft verloren, wird Ihr Banner nicht mehr komplett bis zur Klemmleiste in die Kassette gezogen. Stellen Sie die Federspannung in wenigen Schritten wieder her:



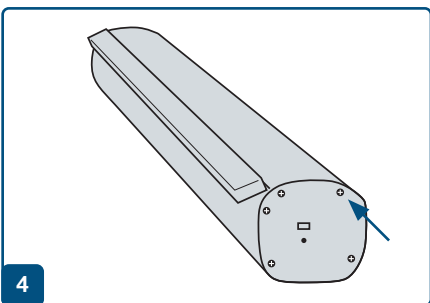
Lösen Sie die Schrauben.



Drehen Sie den Splint mit der Abdeckklappe entgegen der Einzugsrichtung einige Male, bis das Banner komplett eingezogen ist. Halten Sie die Klappe dabei gut fest.



Drehen Sie den Splint mit der Abdeckklappe noch vier weitere volle Umdrehungen in dieselbe Richtung.



Schrauben Sie die Verschlussklappe wieder fest. Die ursprüngliche Federspannung ist wieder hergestellt und das automatische komplette Einziehen des Banners funktioniert wieder.

## Leitfaden zur Bereitstellung von Druckdaten

Um ein optimales Druckergebnis zu erhalten, beachten Sie bitte die folgenden Punkte beim Anlegen Ihrer Druckdaten:

### Dateiformat

Bitte stellen Sie uns eine druckreife PDF- oder JPG-Datei zur Verfügung. Wir empfehlen Ihnen, eine PDF-Datei in der Norm PDF/X-1a, PDF/X-3 oder vorzugsweise PDF/X-4 zu erstellen.

### Farbraum und -auftrag

Alle Elemente des Dokuments sollten im CMYK-Modus angelegt sein. Daten, die in einem anderen Farbmodus (z. B. RGB, LAB, Sonderfarben) angelegt sind, werden von uns automatisch nach CMYK konvertiert. Für daraus resultierende Farbabweichungen oder Nichtdarstellungen von Objekten, insbesondere im Zusammenhang mit Transparenzen oder unbekanntem Sonderfarben, können wir keine Haftung übernehmen. Bitte versehen Sie Ihre Druckdaten des Weiteren mit entsprechenden ICC-Profilen für den standardisierten Offsetdruck. Für gestrichene Papiere verwenden Sie das Farbprofil „PSOcoated\_v3.icc“ und für ungestrichene Papiere das Profil „PSOuncoated\_v3\_FOGRA52.icc“.

Legen Sie graue Flächen und schwarze Texte bitte ausschließlich im Schwarzkanal an. Objekte mit einem für den Druck zu hohen Gesamtfarbauftrag von über 320% reduzieren wir aus produktionstechnischen Gründen auf diese 320% Gesamtfarbauftrag.

### Auflösung von Bildern und Grafiken

Generell empfehlen wir Ihnen eine Auflösung von mindestens 250 ppi (dpi), bei Strichbildern mindestens 1.200 ppi (dpi).

### Seitenformat, -ausrichtung und -anschnitt

Bitte legen Sie das Seitenformat und die Seitenausrichtung aller Seiten gleich und entsprechend Ihres gewünschten Druckobjektes an. Elemente, die bis an den Seitenrand heranreichen, benötigen eine Beschnittzugabe. Zudem empfehlen wir Ihnen die Einhaltung eines Sicherheitsabstandes am Seitenrand Ihres Dokumentes, in dem, aufgrund möglicher Fertigungstoleranzen, keine Texte oder wichtige Elemente platziert werden sollten. Weichen Ihre Druckdaten bzgl. Seitenformat bzw. -ausrichtung von den hier aufgeführten Vorgaben ab, platzieren wir Ihre Vorlage zentriert und unskaliert im bestellten Seitenformat und weisen Sie vor Ihrer Druckfreigabe darauf hin. Für daraus resultierende Beanstandungen können wir keine Haftung übernehmen.

### Schriften

Betten Sie bitte alle verwendeten Schriften in Ihre Druckdatei ein. Eine Ersetzung fehlender Schriften durch uns erfolgt nicht. Für eine optimale Lesbarkeit empfehlen wir eine Mindestschriftgröße von 5 Punkt.

### Linien

Die Linienstärke von Grafiken und Textkonturen sollte mindestens 0,2 pt betragen. Zu dünne Linien verstärken wir automatisch auf diese druckbare Mindestgröße. Bitte beachten Sie, dass dadurch auch mit 0 pt angelegte Linien sichtbar oder zu schmale Textkonturen verstärkt werden können.

### Überdrucken, nicht druckende Elemente und Ebenen

Bitte entfernen Sie alle nicht druckenden Elemente aus Ihrem Dokument. PDF-Dateien sollten keine Ebenen enthalten. Kontrollieren Sie, ob die Überdrucken-Einstellungen korrekt sind.

## Formatanpassung

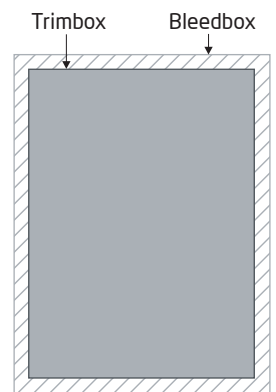
Während des Bestellprozesses prüfen wir im Rahmen des gewählten Datenchecks Ihre Druckdaten u.a. darauf, ob das Seitenformat Ihrer Druckdaten dem des bestellten Produktes entspricht. Maßgeblich ist hier ausschließlich die „Trimbox“ („Endformatrahmen“). Die Größe von möglichen Beschnittzugaben („Bleedbox“) können Sie je nach Bedarf frei definieren.

### Endformat (Trimbox):

Die Trimbox beschreibt das beschnittene Endformat einer Seite.

### Beschnitt-Zugabe-Rahmen (Bleedbox):

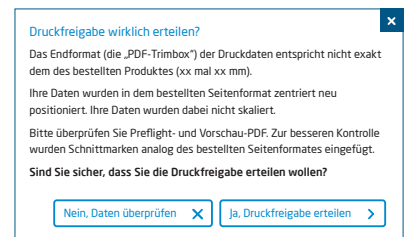
Die Bleedbox definiert den Anschnitt einer Seite. Bei einem Anschnitt von 3 mm ist die Bleed-Box also ringsum 3 mm größer als das Endformat.



Sie können die Trimbox Ihrer PDF-Datei mit den Programmen **Adobe Acrobat Reader** und **Adobe Acrobat** überprüfen. Die Funktionsvielfalt von Adobe Reader ist gegenüber Acrobat sehr eingeschränkt. Sie können z.B. mit Adobe Reader keine PDF-Dokumente verändern. Dazu benötigen Sie unbedingt Acrobat.

Die Trimbox (Endformat) können Sie sich bei beiden Programmen wie folgt anzeigen lassen: Aus dem Menü die „Voreinstellungen“ aufrufen und dort unter „Seitenanzeige“ » „Seiteninhalte und -informationen“ den Punkt „Objekt-, Endformat und Anschnitt-Rahmen einblenden“ aktivieren. Dann wird in der jeweiligen PDF-Datei die TrimBox mit einer roten und die Bleedbox mit einer blauen Umrandung gekennzeichnet.

Bei Abweichungen zwischen den Seitenformaten des bestellten Produktes und Ihren Druckdaten führen wir eine Formatanpassung durch; d.h. wir platzieren Ihre Daten zentriert sowie unskaliert im bestellten Seitenformat und weisen Sie sowohl im Prüfbericht des Datenchecks als auch in einem separaten Fenster vor dem Bestellabschluss darauf hin.



### meine\_Druckdatei.pdf

🕒 Druckdatencheck erfolgreich mit Hinweisen ([Vorschau](#) / [Prüfbericht](#))

In unserer bereitgestellten Vorschaudatei mit reduzierter Auflösung können Sie den Stand Ihrer Datei überprüfen. Bei einer Formatanpassung fügen wir für Sie immer Schnittmarken in diese Vorschau ein.



Wir führen keinerlei inhaltliche Kontrollen Ihrer Daten durch! Die Druckdatenprüfung erfolgt automatisch. Bitte beachten Sie immer die Hinweise des Datencheck-Prüfberichtes im Onlineportal. Wir empfehlen Ihnen den „erweiterten Datencheck“. Für Probleme aus Nichtbeachtung dieses Datenblattes sowie den Datenhandlingvorgaben auf unserer Internetseite übernehmen wir keine Haftung!