



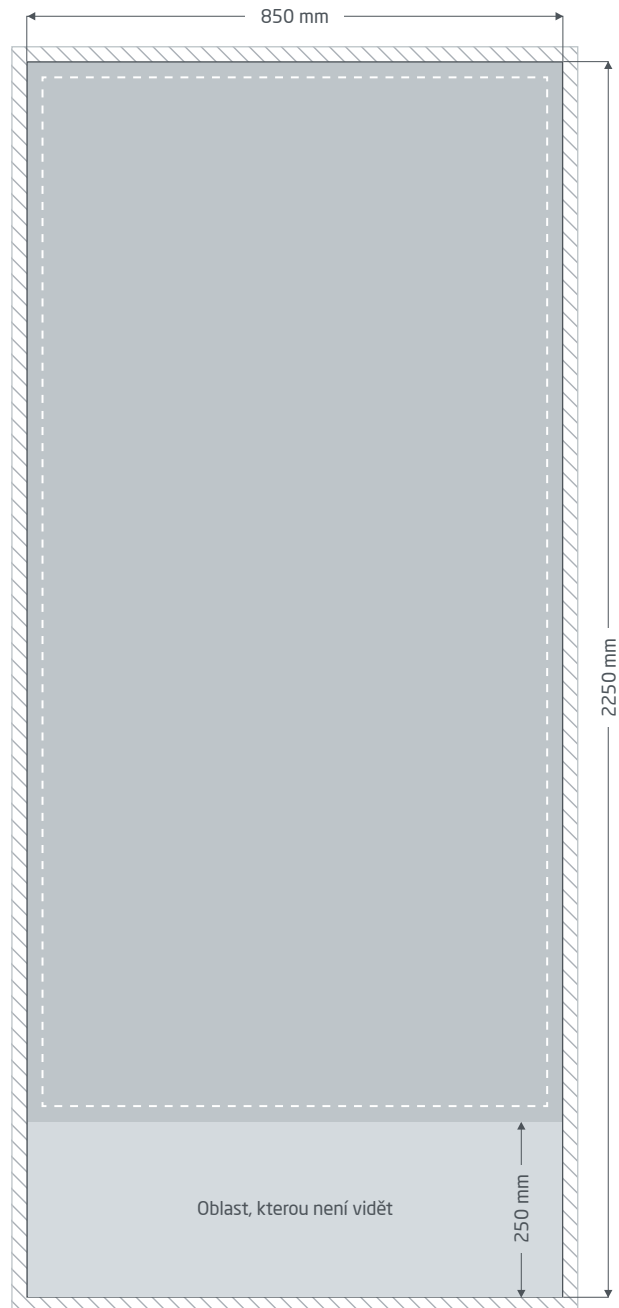
Roll up | klasický | 85 × 200 cm

Čistý formát (TrimBox):

850 × 2250 mm

Všeobecné informace:

- Provedení: Kompletní systém (tisk a kazeta), včetně tašky
- Hliníková kazeta s nastavitelnou nohou
- Vhodná do interiéru a pro pravidelné použití.
- Banner s barevným potiskem 4/0.
- Pro sytě černé prvky doporučujeme vytvořit odstín černé s následujícím složením:
C 60 % | M 40 % | Y 20 % | K 100 %
- Další informace o výrobku, výměně banneru / konfekcionování a nastavení napínací pružiny a návod k sestavení najdete na následujících stránkách tohoto datového listu.
- Dodejte jeden jednostránkový soubor PDF.




Spadávká: min. 10 mm

Prvky, které dosahují až k okraji stránky, vyžadují spadávkou. Tato část je během dalšího zpracování ořezána.

 **Čistý formát:** Velikost viditelného banneru.

Okraje: min. 40 mm

Důležitý text a obrazové prvky by neměly kvůli toleranci při výrobě přesahovat okraje umístěné uvnitř čistého formátu.

 **Oblast, kterou není vidět:**
Umísťuje se do kazety.

Návod k sestavení » Roll up klasický

Rozsah dodávky



Přepravní taška

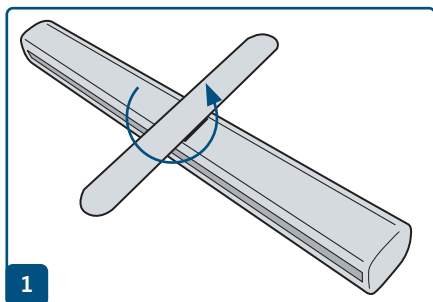


Kazeta s potištěným bannerem

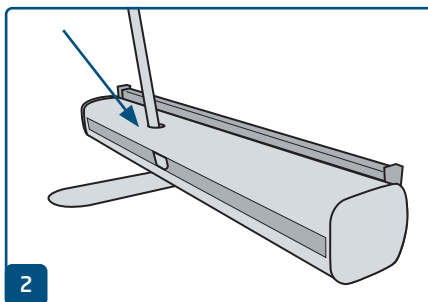


Tyč

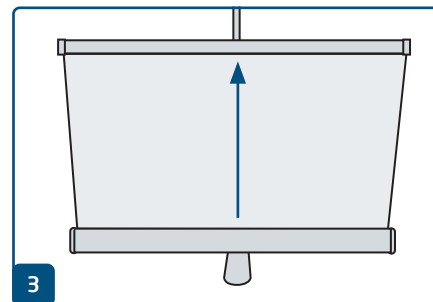
Sestavení



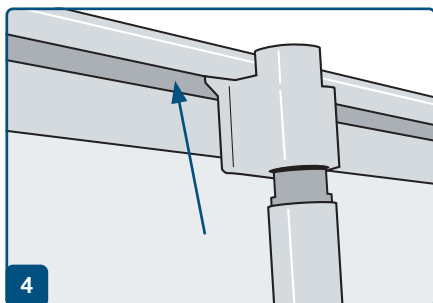
Ustavte nohu tak, aby roll up stabilně stál.



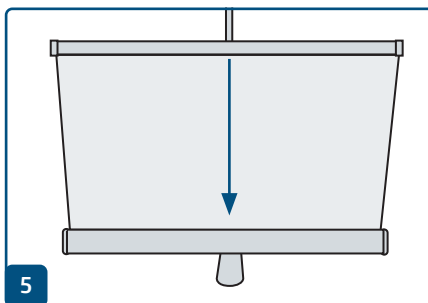
Vyklopte třídílnou tyč a sestavte ji. Dolní část tyče (bez plastového nástavce) se zasouvá do otvoru v kazetě.



Vytáhněte banner rovně ze základny.



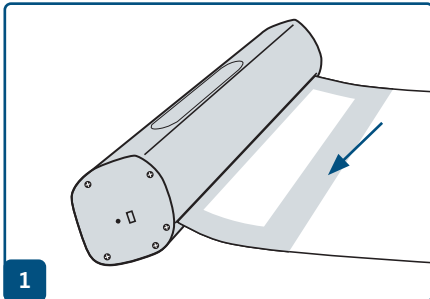
Zaklapněte plastový držák na horní straně tyče do upevňovací lišty. To je snazší, když se postavíte za systém a při vytahování banneru ho nakloníte trochu našikmo.



Při demontáži nechejte banner svinout co nejrovněji.

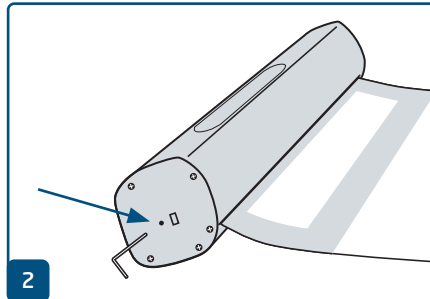
Výměna banneru / konfekcionování » Roll up klasický

✓ Výměna banneru / konfekcionování



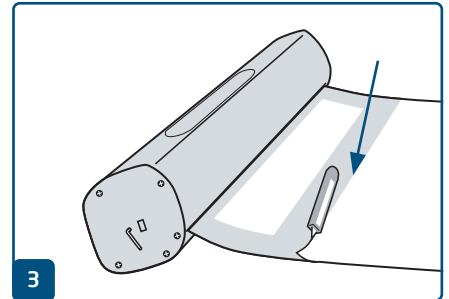
1

Rovně vytáhněte banner, tak aby byl vidět lepicí proužek na zadní straně.



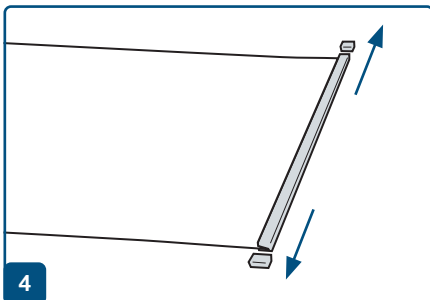
2

Vpravo zasuňte do kazety zajišťovací kolík, kterým zafixujete mechanismus.



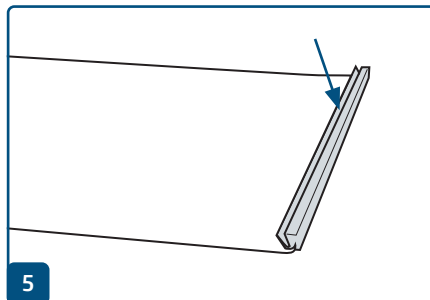
3

Odstraňte ochrannou fólii a uvolněte starý banner.



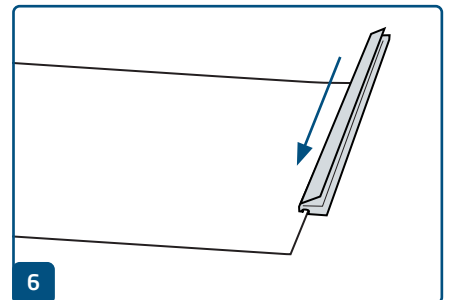
4

Odstraňte kryty z upevňovací lišty.



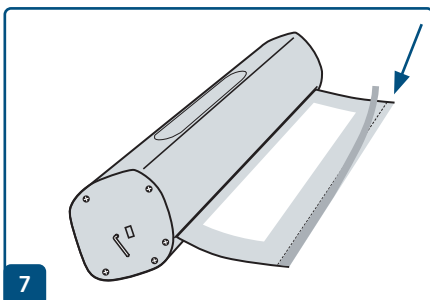
5

Otevřete upevňovací lištu a odstraňte starý banner.



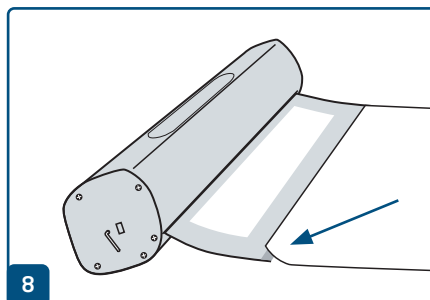
6

Nasuňte upevňovací lištu na horní okraj nového banneru a zaklapněte ji. Znovu nasadte kryt.



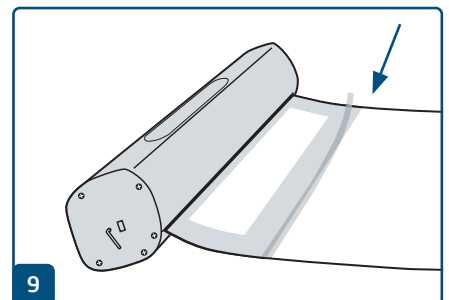
7

Při konfekcionování: Uvolněte ochrannou fólii.
Při výměně banneru: Naneste oboustrannou lepicí pásku podél linie.



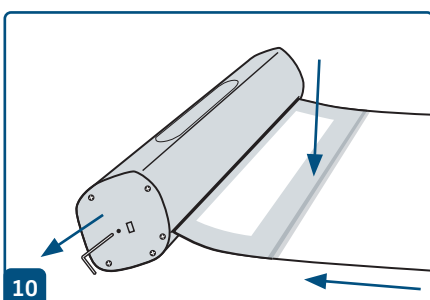
8

Nalepte dolní konec banneru s tiskovým obrazem nahoru podél červené linie.



9

Případně dodatečně zajistěte lepicí páskou na zadní straně.



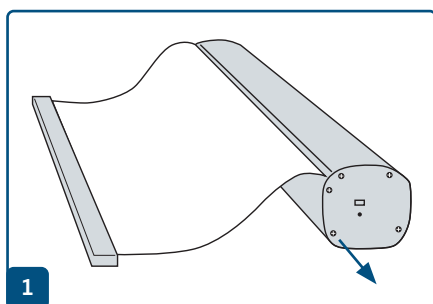
10

Banner pevně přidržte a odstraňte zajišťovací kolík. Tím mechanismus znovu aktivujete. Pak nechte banner opatrně a rovně navinout.

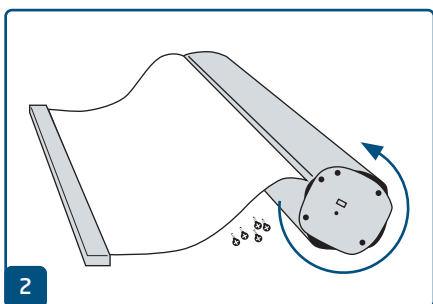
Obnovení napnutí pružiny » Roll up klasický

Seřízení napnutí pružiny

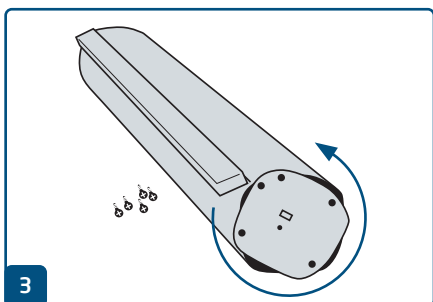
Pokud pružinové jádro roll upu ztratí napínací sílu, nezatahuje se celý banner až po upevňovací lištu do kazety. K obnovení napnutí pružiny stačí několik málo kroků:



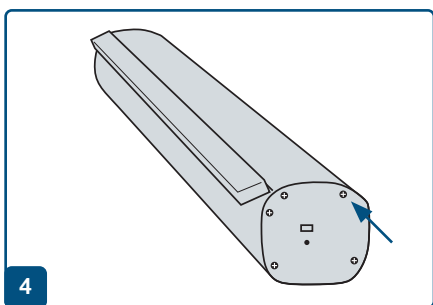
Povolte šrouby.



Několikrát otočte závlačkou s krycí klapkou proti směru vtahování, dokud se banner zcela nevtáhne. Klapku při tom pevně přidržujte.



Otočte závlačkou s krycí klapkou o další čtyři plné otáčky stejným směrem.



Znovu přišroubujte uzavírací klapku. Je obnoveno původní napnutí pružiny a automatické úplné vtahování banneru je znovu funkční.

Příručka pro přípravu tiskových dat

Pro získání optimálního výsledku tisku dodržujte při přípravě svých tiskových dat následující body:

Formát souboru

Poskytněte nám PDF nebo JPG soubor, který je připravený pro tisk. Doporučujeme sestavení PDF souboru v normě PDF/X-1a, PDF/X-3 nebo zejména PDF/X-4.

Volba barev a jejich objednávka

Všechny prvky dokumentu by měly být vytvořeny v režimu CMYK. Data, která jsou vytvořeny v jiném barevném režimu (např. RGB, LAB, přímé barvy), budeme automaticky konvertovat do režimu CMYK. Za barevné odchylky nebo chybějící znázornění objektů, které z toho vyplývají, především v souvislosti s průhlednostmi nebo neznámými přímými barvami, nepřebíráme žádnou zodpovědnost. Dále ke svým tiskovým datům přidejte odpovídající ICC profily pro standardizovaný ofset tisk. Pro natírané papíry používejte barevný profil „PSOcoated_v3.icc“ a pro nenatírané papíry profil „PSO uncoated_v3_FOGRA52.icc“.

Šedé plochy a černý text vytvořte výhradně v černém kanálu. U objektů s nánosem barvy vyšším než 320%, který je pro tisk příliš vysoký, redukuje se z výrobně technických důvodů nános barvy na těchto 320%.

Rozlišení obrázků a grafik

Všeobecně Vám doporučujeme rozlišení minimálně 250 ppi (dpi), u černobílých obrázků minimálně 1200 ppi (dpi).

Formát, orientace a spadávky

Formát a orientaci stránky založte u všech stran stejně podle Vašeho požadovaného tiskového objektu. Prvky, které dosahují až na okraj stránky, je nutné umístit až po spadávku. Navíc Vám doporučujeme neumístit žádný text nebo důležité elementy poza okraje umístěné uvnitř čistého formátu stránky Vašeho dokumentu, a to z důvodu možných tolerancí při výrobě. Pokud se Vaše tisková data, resp. formát stránky, příp. orientace stránky různí od zadání, které je zde uvedeno, pak Vaši předlohu umístíme centrovane a bez měřítka v objednaném formátu stránky a upozorníme Vás na to před Vaším potvrzením objednávky. Za reklamaci vynikající z těchto skutečností nepřebíráme žádnou zodpovědnost.

Písmo

Přidejte k Vaším tiskovým datům všechny používané typy písma. Chybějící typ písma nenahrazujeme. Pro dosažení optimální čitelnosti doporučujeme minimální velikost písma 5 bodů.

Linky

Tloušťka linky u grafik a kontur textu by měla mít minimálně 0,2 bodu. Příliš tenké linky automaticky zesílujeme na tuto minimální tištěnou tloušťku. Je tudíž nutno zohlednit to, že se také linky vytvořené z 0 bodů zviditelní nebo úzké kontury textu zesílí.

Přetisk, netištěné prvky a vrstvy

Odstraňte z Vašeho dokumentu všechny prvky, které nemají být vytištěny. PDF soubory by neměly obsahovat vrstvy. Zkontrolujte, zda jsou nastavení pro přetisk správná.

Prizpůsobení formátu

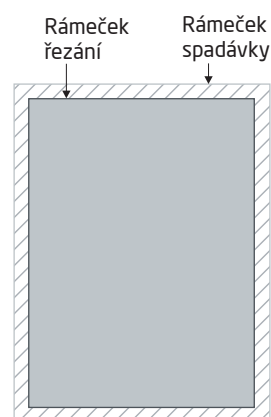
Během procesu objednávky kontrolujeme v rámci zvolené kontroly Vašich tiskových dat mimo jiné to, zda formát stránky Vašich tiskových dat odpovídá objednanému výrobku. Směrodatně je zde výhradně „Trimbox“ („výsledný rozměr stránky po ořezu“). Velikost spadávky („Bleedbox“) můžete libovolně definovat dle potřeby.

Čistý formát (Trimbox):

Trimbox (rámeček řezání) popisuje čistý formát stránky po ořezu.

Čistý formát se spadávkou (Bleedbox):

Bleedbox (rámeček spadávky) definuje ořez stránky. Při ořezu o velikosti 3 mm je Bleedbox kolem dokola o 3 mm větší než čistý formát.

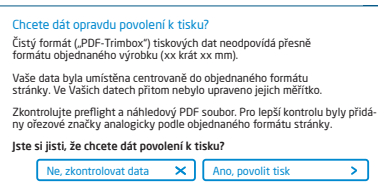


Trimbox Vašeho souboru PDF můžete zkontrolovat pomocí programů **Adobe Acrobat Reader** a **Adobe Acrobat**. Rozmanitost funkcí programu Adobe Reader je vůči programu Acrobat značně omezena. Např. nemůžete v programu Adobe Reader změnit PDF dokumenty. K tomu nutně potřebujete Acrobat.

Trimbox (čistý formát) si v obou programech můžete nechat znázornit následujícím způsobem: Vyberte v pravé liště menu „Tisková produkce“, klikněte na „Náhled výstupu“ » a označte zaškrtnávací políčko „Zobrazovat rámečky kresby, řezání a spadávky“. V daném PDF souboru pak bude Trimbox zobrazen červeným rámečkem a Bleedbox modrým.

Při odchylkách mezi formáty stránky objednaného výrobku a jejich tiskovými daty formát přizpůsobujeme; tzn. Vaše data umístíme centrovane a bez měřítka v

objednaném formátu stránky a upozorníme Vás na to před dokončením objednávky jak ve výstupní zprávě kontroly dat, tak v samostatném okně.



Moje_tisková_data.pdf

🕒 Informace o úspěšné kontrole tiskových dat ([Náhled](#) / [Zpráva](#))

V připraveném náhledovém souboru s nižším rozlišením si můžete přezkontrolovat stav Vašich dat. V případě přizpůsobení do objednaného formátu do tohoto náhledu vždy přiřadíme ořezové značky.



Neprovádíme žádné kontroly obsahu Vašich dat! Kontrola tiskových dat se provádí automaticky. Dbejte vždy na pokyny kontrolní zprávy o kontrole tiskových dat na online portálu. Doporučujeme Vám „rozšířenou kontrolu tiskových dat“. Nepřebíráme žádnou zodpovědnost za problémy vzniklé nedodržením datového listu a pokynů pro zacházení s daty uvedených na našich internetových stránkách.