

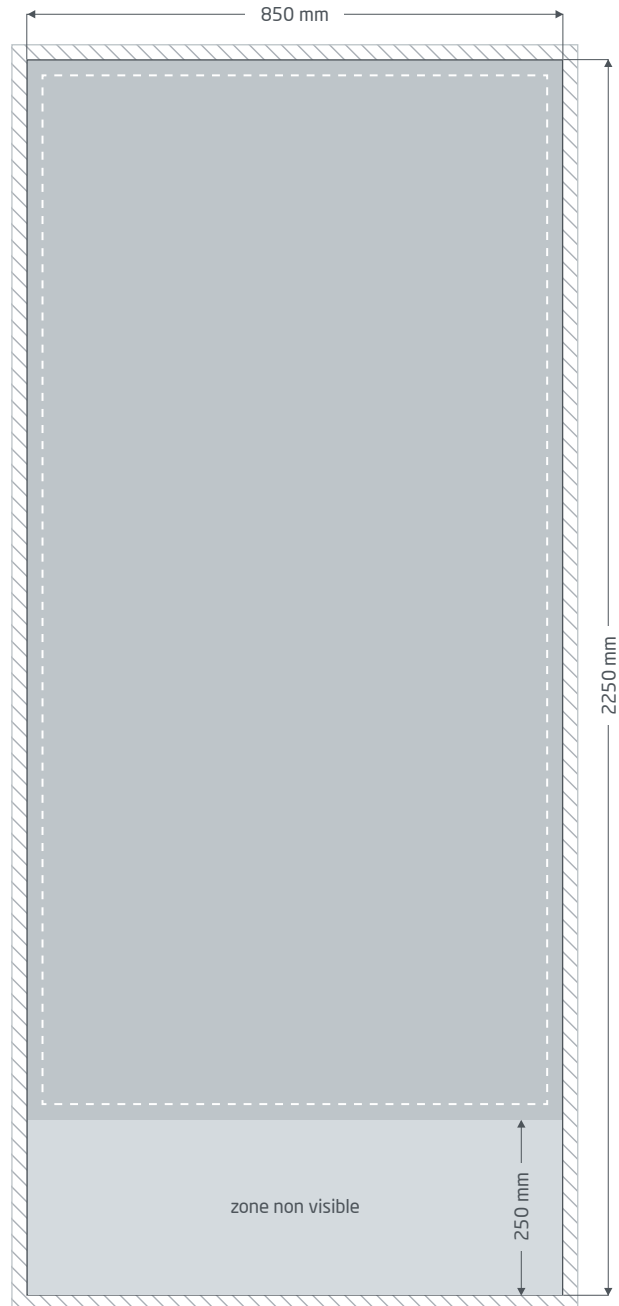


Roll up | Basic | 85 × 200 cm

Format final (zone de rognage) :
850 × 2250 mm

Recommandations générales :

- Version : système complet (bannière et boîtier), sac de transport inclus
- Boîtier en aluminium avec deux pieds à poser
- Convient pour l'intérieur et les utilisations de courte durée.
- Bannière imprimée en 4/0 couleurs.
- Pour les éléments ayant un noir foncé, nous recommandons de créer une teinte noire avec le mélange suivant :
C 60 % | M 40% | J 20 % | N 100 %
- Pour plus d'informations sur le produit, le réglage de la tension du ressort, ainsi que le guide de montage veuillez consulter les pages suivantes de cette fiche technique.
- Veuillez fournir un PDF avec une seule page.



Fond perdu : au moins 10 mm

Les éléments qui s'étendent jusqu'au bord de la page nécessitent un fond perdu. Cet espace est enlevé lors du façonnage.



Format final : Taille de la bannière visible.



Marge de sécurité : au moins 40 mm

Les éléments textuels et graphiques importants doivent comporter une marge de sécurité par rapport au format final en raison des tolérances de fabrication.



Zone non visible :

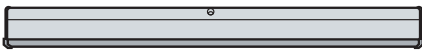
Se fixe dans la cassette.

Guide de montage » Roll up Basic

✓ Contenu de livraison



Housse de transport

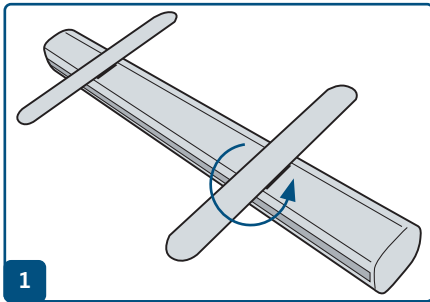


Cassette avec bannière

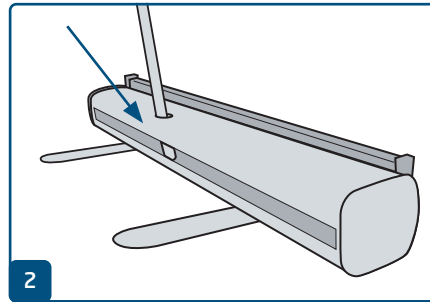


Tige de support

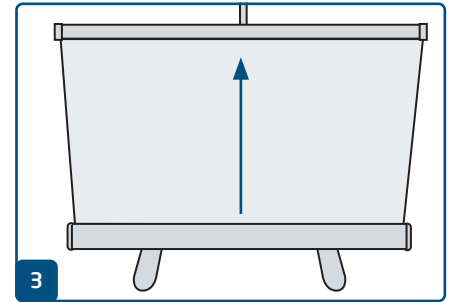
✓ Montage



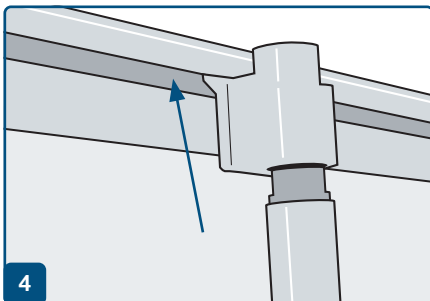
Réglez les pieds de manière à ce que le roll up soit bien stable.



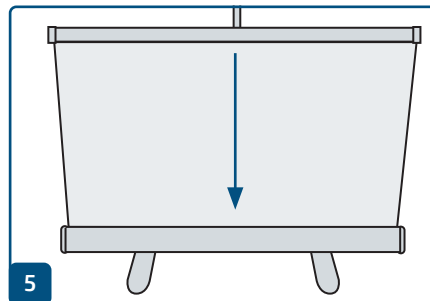
Dépliez la tige en trois parties et assemblez-la. La partie inférieure de la tige (sans l'embout en plastique) est insérée dans le trou du boîtier.



Tirez la bannière imprimée tout droit hors de la base.



Laissez le support en plastique sur le dessus de la tige s'enclencher dans le profilé. Cela est plus facile si vous vous placez derrière le système et que vous l'inclinez légèrement lorsque vous retirez la bannière imprimée.

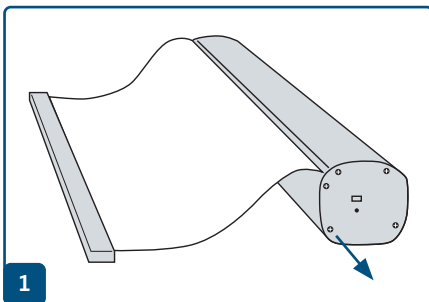


Lors du démontage, laissez la bannière se rétracter le plus droit possible.

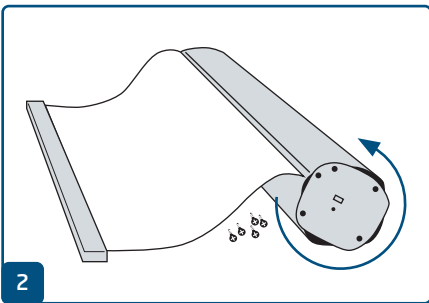
Rétablir la tension du ressort » Roll up Basic

✓ Réajuster la tension du ressort

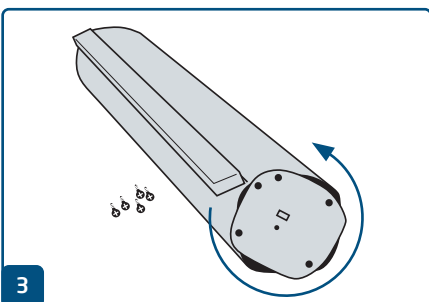
Si le ressort de l'enrouleur a perdu sa force de tension, votre bannière n'est plus complètement tirée dans la cassette jusqu'à la barre de serrage. Rétablissez la tension du ressort en quelques étapes :



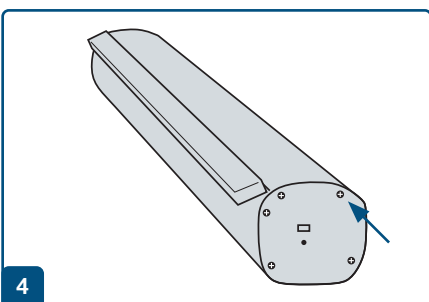
Desserrez les vis.



Tournez plusieurs fois la goupille avec le volet dans le sens inverse de l'introduction jusqu'à ce que la bannière soit complètement introduite. Tenez bien le rabat.



Faites encore quatre tours complets de la goupille avec le rabat du couvercle dans la même direction.



Revisser le volet de verrouillage.
La tension du ressort d'origine est restaurée et la rétraction complète automatique de la bannière fonctionne à nouveau.

Guide de création des données d'impression

Afin d'obtenir un résultat d'impression optimal, veuillez tenir compte des points suivants lors de la création de vos données d'impression :

Format de fichier

Veuillez mettre à notre disposition un fichier PDF ou JPG prêt à être imprimé. Nous vous recommandons de créer un fichier PDF conforme à la norme PDF/X-1a, PDF/X-3 ou de préférence PDF/X-4.

Espace de couleur et taux d'encrage

Tous les éléments du document doivent être créés en mode CMYK. Nous convertirons automatiquement en CMYK les données créées dans un autre mode de couleur (RVB, LAB, couleurs spéciales). Nous déclinons toute responsabilité pour les divergences chromatiques ou le non-affichage d'objets, en particulier en lien avec les transparences ou les couleurs spéciales inconnues, qui résultent de cette conversion. De plus, veuillez munir vos données d'impression des profils ICC correspondants pour l'impression Offset normalisée. Pour les papiers couchés, utilisez le profil de couleur « PS0coated_v3.icc » et le profil « PS0uncoated_v3_FOG-RA52.icc » pour les papiers non couchés.

Veuillez créer les surfaces grises et les textes en noir uniquement dans le canal noir. Pour des raisons techniques liées à la production, nous réduisons les objets avec un taux d'encrage total supérieur à 320 % trop élevé pour l'impression à un taux d'encrage total de 320 %.

Résolution des images et illustrations

De manière générale, nous vous recommandons d'avoir recours à une résolution d'au moins 250 PPP (dpi), ou d'au moins 1 200 PPP (dpi) pour les images couchées.

Format de page, orientation et fond perdu

Veuillez définir un format et une orientation de page identiques pour toutes les pages et correspondant à votre produit imprimé souhaité. Les éléments qui s'étendent jusqu'au bord de la page nécessitent un fond perdu. De plus, nous vous recommandons de respecter une marge de sécurité avec le bord de la page de votre document. Cette marge ne doit contenir aucun texte ou élément important en raison d'éventuelles tolérances de fabrication. Si le format ou l'orientation de page de vos données d'impression divergent des présentes instructions, nous positionnons votre modèle dans le format de page commandé en le centrant, mais sans le remettre à l'échelle, et nous vous en informons avant que vous approuviez l'impression. Nous déclinons toute responsabilité pour les réclamations qui résultent de ces modifications.

Polices d'écriture

Veuillez intégrer toutes les polices d'écriture utilisées dans votre fichier d'impression. Nous ne remplaçons pas les polices d'écriture manquantes. Nous vous recommandons une taille de police d'écriture minimale de 5 points pour une lisibilité optimale.

Lignes

L'épaisseur des lignes des illustrations et contours de texte doit être d'au moins 0,2 point. Nous élargissons automatiquement les lignes trop fines pour qu'elles correspondent à cette épaisseur minimale imprimable. Pour cette raison, veuillez noter qu'il est possible que les lignes définies sur 0 point soient rendues visibles ou que les contours de texte trop fins soient épaissis.

Surimpression, éléments à ne pas imprimer et calques

Veuillez supprimer tous les éléments à ne pas imprimer de votre document. Les pages du PDF ne doivent pas contenir de calques. Contrôlez que les paramètres de surimpression sont corrects.

Ajustement du format

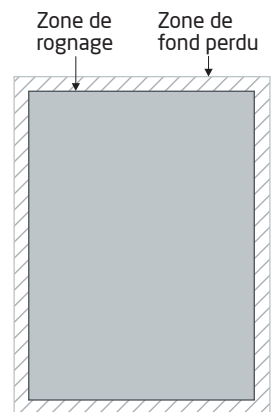
Au cours du processus de commande, nous contrôlons vos données d'impression dans le cadre de la vérification des données choisie, et notamment si le format de page de vos données d'impression correspond à celui du produit commandé. À ce stade, seule la « zone de rognage » (« cadre du format final ») est déterminante. Vous pouvez définir librement les dimensions des fonds perdus possibles (« zone de fond perdu ») selon vos besoins.

Format final (zone de rognage) :

La zone de rognage décrit le format final massicoté d'une page.

Cadre de fond perdu (zone de fond perdu) :

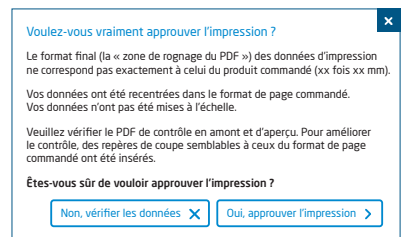
La zone de fond perdu désigne la partie de la page contenant des fonds perdus. En cas de fond perdu de 3 mm, la zone de fond perdu s'étend donc 3 mm au-delà du format final sur tout le pourtour.



Vous pouvez contrôler la zone de rognage de votre fichier PDF à l'aide des logiciels **Adobe Acrobat Reader** et **Adobe Acrobat**.

La diversité des fonctionnalités offertes par Adobe Reader est très limitée par rapport à Acrobat. Vous ne pouvez par exemple pas modifier de documents PDF avec Adobe Reader. Pour ce faire, vous avez obligatoirement besoin d'Acrobat. Les deux logiciels vous permettent d'afficher la zone de rognage (format final) comme suit : dans le menu, cliquez sur « Préférences », puis sur « Affichage ». Dans la rubrique « Contenu des pages et informations associées », activez alors l'option « Zones graphique, de rognage et fond perdu ». La zone de rognage est alors matérialisée par une bordure rouge et la zone de fond perdu par une bordure bleue dans le fichier PDF en question.

En cas de divergences entre les formats de page du produit commandé et vos données d'impression, nous procédons à un ajustement du format, c'est-à-dire que nous positionnons vos données dans le format de page commandé en les centrant, mais sans les remettre à l'échelle et nous vous informons de ces ajustements dans le rapport de vérification des données ainsi que dans une fenêtre séparée avant la finalisation de la commande.



Mon_fichier d'impression.pdf (Aperçu en 72 dpi / Rapport de vérification)

La vérification des données d'impression a réussi avec des remarques

Vous pouvez contrôler votre fichier dans le fichier d'aperçu que nous mettons à votre disposition en résolution réduite. En cas d'ajustement du format, nous ajoutons toujours des repères de coupe à votre intention dans cet aperçu.

i Nous ne réalisons aucun contrôle du contenu de vos données ! La vérification des données d'impression est effectuée automatiquement. Veuillez tenir compte en tout temps des instructions contenues dans le rapport de vérification des données du portail en ligne. Nous vous recommandons la « vérification approfondie ». Nous déclinons toute responsabilité pour les problèmes causés par le non-respect de cette fiche technique et des indications sur la gestion des données contenues sur notre site Internet !