



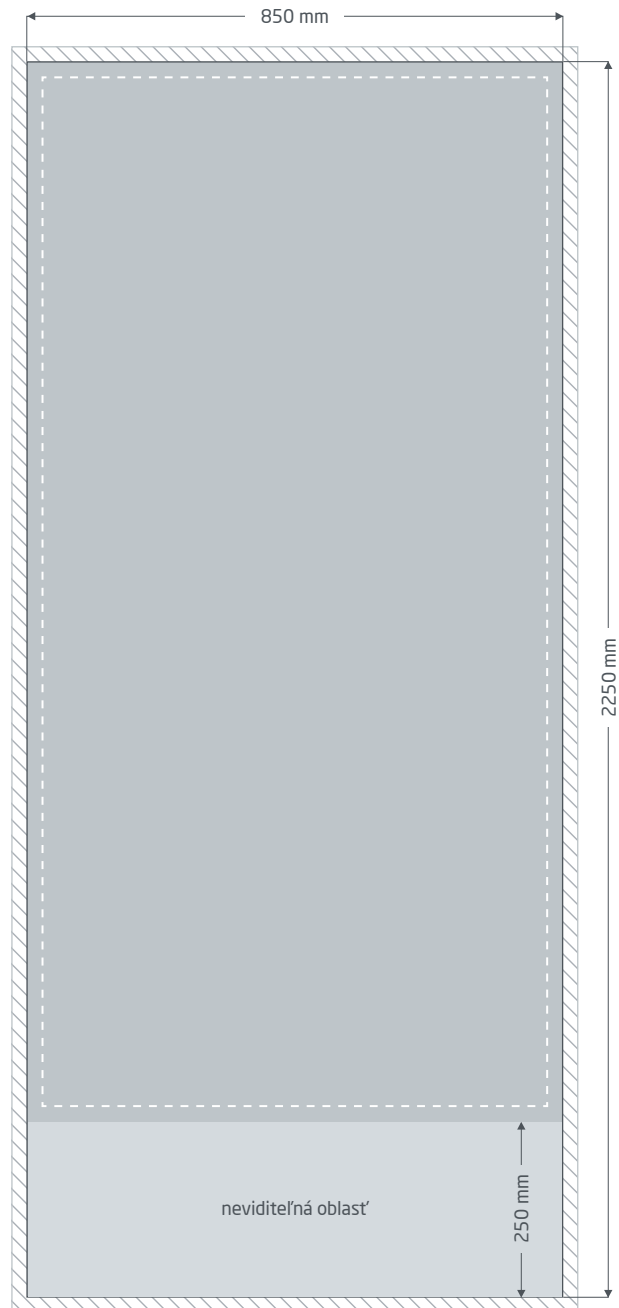
Roll up | Klasický | 85 × 200 cm

Čistý formát (TrimBox):

850 × 2 250 mm

Všeobecné informácie:

- Vyhotovenie: kompletný systém (baner a kazeta), vrátane tašky
- Hliníková kazeta s jednou postaviteľnou nohou
- Vhodné pre interiér a pravidelné použitia
- Baner 4/0-farebne potlačený.
- Pre úplne čierne prvky odporúčame vytvoriť čierny odtieň s nasledujúcou zmesou:
C 60 % | M 40% | Y 20 % | K 100 %
- Ďalšie informácie k produktu, zmene banera/konfekciovaníu, nastaveníu napínacej pružiny a návodu na postavenie nájdete na nasledujúcich stranách tohto dátového listu.
- Pripravte jednostránkový súbor PDF.



Spadávký: min. 10 mm

Objekty, ktoré dosahujú až k okraju stránky, vyžadujú presah do spadávky (prídavok na zrezanie). Táto časť je počas ďalšieho spracovania orezaná.



Čistý formát: Veľkosť viditeľného banera.



Okraje: min. 40 mm

Dôležitý text a obrazové prvky by nemali kvôli tolerancii pri výrobe presahovať za pomyselný okraj umiestnený vnútri čistého formátu.



Neviditeľná oblasť:

Časť baneru ukrytá vo vnútri kazety.

Návod na postavenie » Roll up Klasický

Rozsah dodávky



Taška

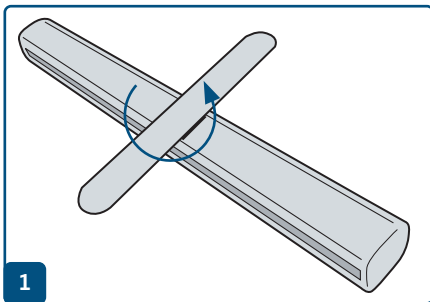


Kazeta s banerom

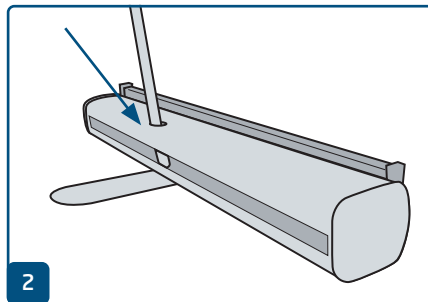


Tyč

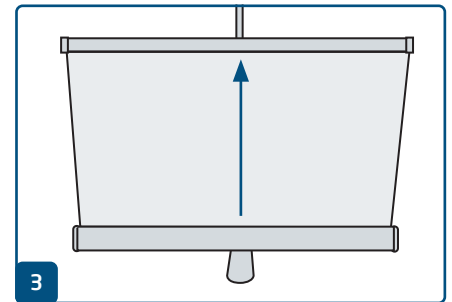
Postavenie



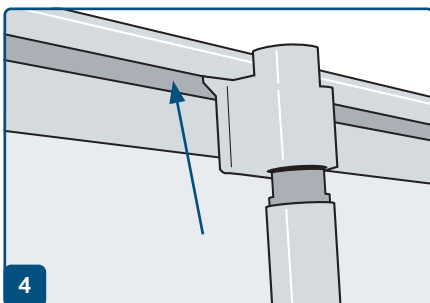
Nohu nastavte tak, aby Roll up bezpečne stál.



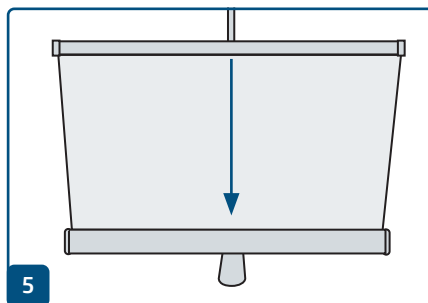
Vyklopte trojdielnu tyč a pospájajte ju dokopy. Spodná časť tyče (bez plastového nadstavca) sa zasunie do otvoru v telese.



Tlačný pás vytiahnite rovno zo základne.



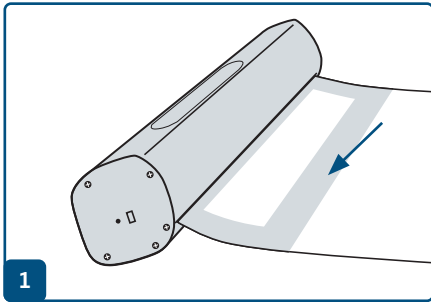
Plastový držiak na hornej strane tyče nechajte zapadnúť do zvieracej lišty. Ide to ľahšie, keď sa postavíte za kazetu a túto pri vyťahovaní banera nakloníte mierne šikmo.



Pri demontáži nechajte baner podľa možnosti vtiahnúť rovno.

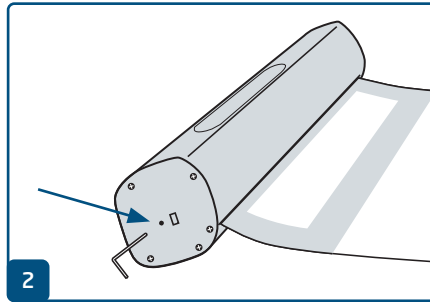
Zmena banera/konfekciovanie » Roll up Klasický

✓ Zmeniť/konfekciovať baner



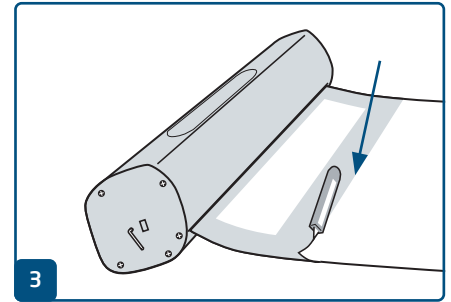
1

Tlač banera ťahajte rovno, dokým nebude viditeľný lepiaci pásik na zadnej strane.



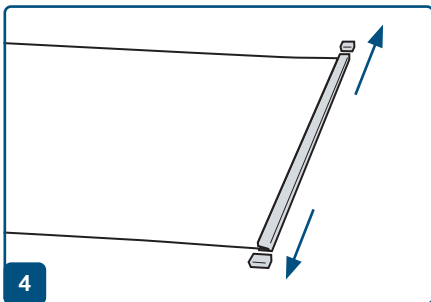
2

Poistný kolík zasuníte vpravo do kazety, aby ste zafixovali mechanizmus.



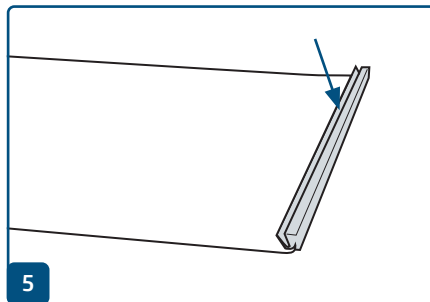
3

Odstráňte ochrannú fóliu a uvoľnite starú tlač banera.



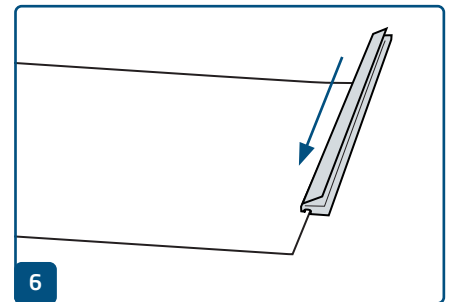
4

Odstráňte veká zo zvieracej lišty.



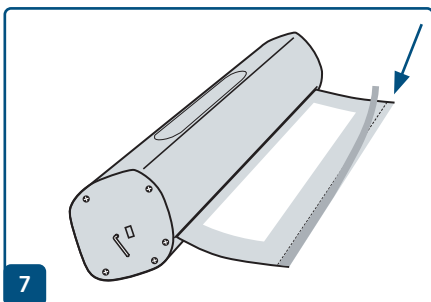
5

Otvorte zvieraciu lištu a odstráňte starý baner.



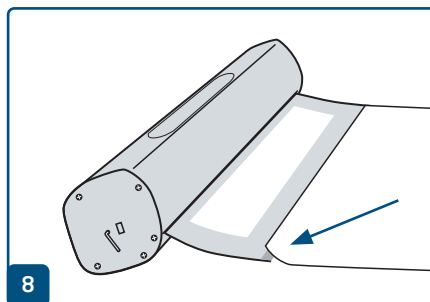
6

Zvieraciu lištu posuňte na horný okraj nového banera a pritlačte ju. Opäť nasadíte veká.



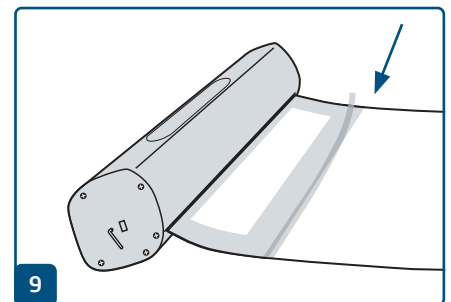
7

Pri konfekciovaní: uvoľnite ochrannú fóliu.
Pri zmene banera: Pozdĺž čiary nalepte obojstrannú lepiacu pásku.



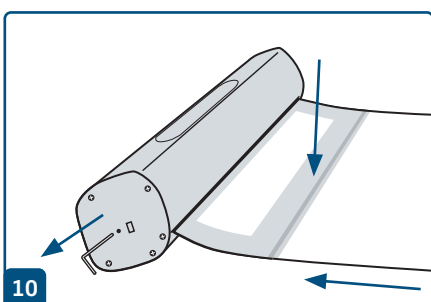
8

Dolný koniec tlače banera s banerom nalepte nahor pozdĺž červenej čiary.



9

V prípade potreby dodatočne zaistíte lepiacou páskou na zadnej strane.



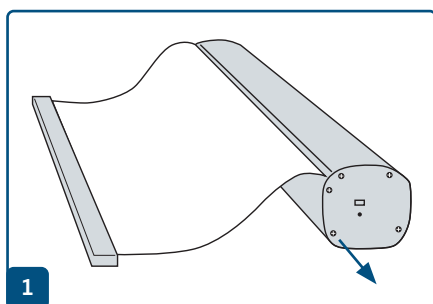
10

Baner pevne držte a odstráňte poistný kolík, aby ste reaktivovali mechanizmus.
Tlač banera nechajte vťahnuť opatrne a rovno.

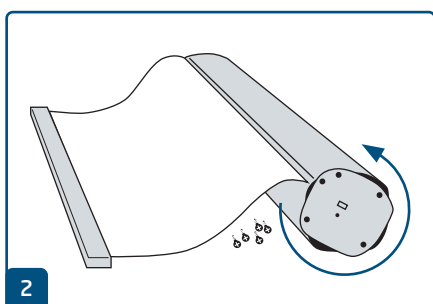
Obnovenie napätia pružiny » Roll up Klasický

Dodatočné nastavenie napätia pružiny

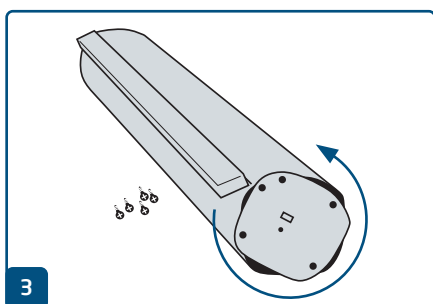
Ak jadro pružiny stratilo svoju napínaciu silu, baner viac nebude kompletne vtáňovaný do kazety až po zvieraciu lištu. Napätie pružiny obnovte v niekoľkých krokoch:



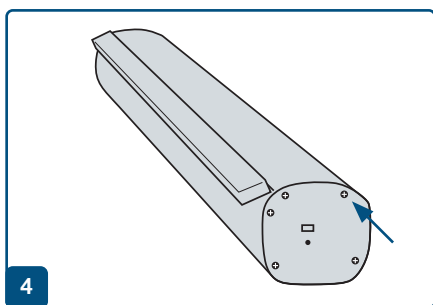
Uvoľnite skrutky.



Závlačku so snímateľným krytom otáčajte niekoľkokrát proti smeru vtáňovania, dokým sa úplne vtiahne baner. Pritom držte pevne kryt.



Závlačku so snímateľným krytom otočte ešte o štyri ďalšie celé otáčky rovnakým smerom.



Opäť zaskrutkujte uzatvárací kryt. Pôvodné napätie pružiny je opäť obnovené a automatické kompletne vtáňovanie banera opäť funguje.

Príručka pre prípravu tlačových dát

Pre získanie optimálneho výsledku tlače dodržujte pri príprave svojich tlačových dát nasledujúce odporúčenia:

Formát súboru

Poskytnite nám PDF alebo JPG súbor, ktorý je pripravený na tlač. Odporúčame export PDF súboru v norme PDF / X-1a, PDF / X-3, predovšetkým však v PDF / X-4.

Vol'ba farieb a ich objednávka

Všetky prvky dokumentu by mali byť vytvorené v režime CMYK. Dáta, ktoré sú vytvorené v inom farebnom režime (napr. RGB, LAB, priame farby), budeme automaticky konvertovať do režimu CMYK. Za farebné odchýlky alebo chýbajúce znázornenie objektov, ktoré z toho vyplývajú, predovšetkým v súvislosti s priehľadnosťou alebo neznámymi priamymi farbami, nepreberáme žiadnu zodpovednosť. Ďalej ku svojim tlačovým dátam pridajte zodpovedajúcimi ICC profily pre štandardizovaný ofset tlač. Pre natierané papiere používajte farebný profil „PSOcoated_v3.icc“ a pre nenatierané papiere profil „PSO uncoated_v3_FOGRA52.icc“.

Šedé plochy a čierny text vytvorte výhradne v čiernom kanáli. Pri objektoch s nánosom farby väčším ako 320%, ktorý je pre tlač príliš vysoký, redukuje z výrobnotechnických dôvodov nános farby na týchto 320%.

Rozlíšenie obrázkov a grafiky

Všeobecne Vám doporučujeme rozlíšenie minimálne 250 ppi (dpi), u čiernobielych obrázkov minimálne 1200 ppi (dpi).

Formát, orientácia a spadávky

Formát a orientáciu strany nastavte u všetkých strán rovnako podľa Vášho požadovaného tlačového objektu. Prvky, ktoré siahajú až na okraj stránky, je nutné umiestniť až po spadavku. Navyše, neodporúčame Vám umiestňovať žiadny text alebo dôležité elementy za okraje umiestnené vnútri čistého formátu stránky Vášho dokumentu, a to z dôvodu možných tolerancií pri výrobe. Ak sa Vaše tlačové dáta, resp. formát stránky, príp. orientácia stránky líši od zadania, ktoré je tu uvedené, potom Vaše dáta budú do objednaného formátu stránky umiestnené v strede, bez prispôbenia veľkosti, a upozorníme Vás na to pred Vaším potvrdením objednávky. Reklamáciám vynikajúci z týchto skutočností nevhovieme.

Fonty

Pridajte k Vaším tlačovým dátam všetky používané fonty. Chýbajúce fonty nenahradzujeme. Pre dosiahnutie optimálnej čitateľnosti odporúčame minimálnu veľkosť písma 5 bodov.

Linky

Hrúbka linky u grafík a kontúr textu by mala mať minimálne 0,2 bodu. Príliš tenké linky automaticky zosilujeme na túto minimálnu tlačovú hrúbku. Je preto potrebné zohľadniť aj to, že sa linky vytvorené z 0 bodov zviditeľní alebo úzke kontúry textu zintenzívnia.

Pretlač, netlačené prvky a vrstvy

Odstráňte z Vášho dokumentu všetky prvky, ktoré nemajú byť vytlačené. PDF súbor by mal mať všetky vrstvy zlúčené. Skontrolujte, či sú nastavenia pre pretlač správne.

Prispôbenie formátu

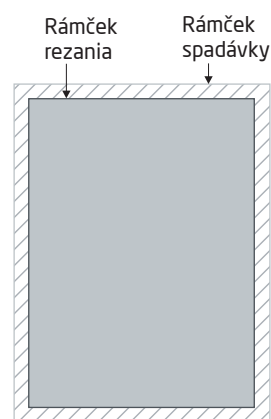
Behom procesu objednávky kontrolujeme v rámci zvolenej kontroly Vašich tlačových dát okrem iného to, či formát stránky Vašich tlačových dát odpovedá objednanému výrobku. Rozhodujúci je tu výhradne „Trimbox“ („výsledný rozmer stránky po oreze“). Veľkosť spadávky („Bleedbox“) môžete ľubovoľne definovať podľa potreby.

Čistý formát (Trimbox):

Trimbox (rámček rezania) definuje čistý formát stránky po oreze.

Čistý formát so spadávkou (Bleedbox):

Bleedbox (rámček spadávky) definuje orez stránky. Pri oreze o veľkosti 3 mm je Bleedbox dookola o 3 mm väčší ako čistý formát.

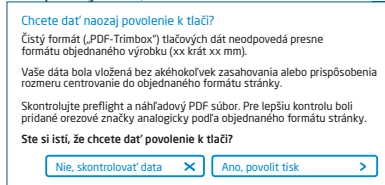


Trimbox Vášho súboru PDF môžete skontrolovať pomocou programov **Adobe Acrobat Reader** a **Adobe Acrobat**. Rozmanitosť funkcií programu Adobe Reader je voči programu Acrobat značne obmedzená. Napr. nemôžete v programe Adobe Reader zmeniť PDF dokumenty. K tomu nutne potrebujete Acrobat.

Trimbox (čistý formát) si v oboch programoch môžete nechať znázorniť nasledujúcim spôsobom: Vyberte v pravej lište menu „Produkcia tlače“, kliknite na „Náhľad výstupu“ » a označte zaškrŕtávacie políčko „Zobrazovať rámčeky kresby, rezania a spadávky“. Vdanom PDF súbore potom bude Trimbox zobrazený červeným rámčekom a Bleedbox modrým.

Ak formát tlačových dát nie je zhodný s formátom objednaného výrobku, s tlačovými dátami nemanipulujeme; tzn. Vaše dáta

umiestnime centrovane a bez zmien formátu do objednaného formátu stránky. Upozorníme Vás na to pred dokončením objednávky ako vo výstupnej správe kontroly dát, tak v samostatnom okne.



Moje tlačové dáta.pdf

⚠ Výsledok kontroly tlačových dát: Súbor vyžaduje Vašu pozornosť
([Náhľad v zníženom rozlíšení](#) / [Podrobnosti kontrolnej správy](#))

V pripravenom náhľadovom súbore s nižším rozlíšením si môžete prekontrolovať stav Vašich dát. V prípade prispôbenia do objednaného formátu do tohto náhľadu vždy priradíme orezové značky.



Nevykonávame žiadne kontroly obsahu Vašich dát! Kontrola tlačových dát je plne automatizovaná. Dbajte vždy na pokyny kontrolnej správy o kontrole tlačových dát na online portáli. Odporúčame Vám „rozšírenú kontrolu tlačových dát“. Nepreberáme žiadnu zodpovednosť za problémy vzniknuté nedodržaním pokynov dátového listu pre zaobchádzanie s dátami uvedených na našich internetových stránkach.